

Instalacje



SIECI GAZOWE



SIECI WODOCIĄGOWE



SIECI KANALIZACYJNE



SIECI CIEPŁOWNICZE



DROGOWNICTWO

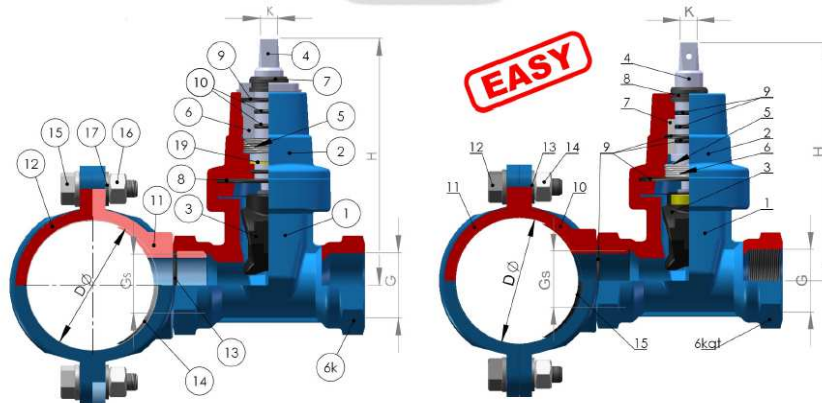
SKŁADY „KROPELEK”

SKŁADY „PECEFAL”

SKŁADY „ŻELIWIARZ”

2. 205. I. CENNIK PODSTAWOWY SIECI WODOCIĄGOWE
NAWIERTKA NWZ NA AC TYP 1121, 1125 KARTA B

EDYCJA I 2012. STAN NA DZIEŃ 2012.12.01



1. Korpus
2. Pokrywa
3. Klin
4. Trzpień
5. Wkrętka zabezpieczająca
6. Wkrętka wymienna
7. Uszczelka kształtowa
8. O-ring
9. O-ring
10. O-Ring
11. Stopa obejmy
12. Obejma
13. O-ring
14. Uszczelka siodłowa
15. Śruba
16. Nakrętka
17. Podkładka

EASY

1. Korpus
2. Pokrywa
3. Klin
4. Trzpień
5. Podkładka
6. Wkrętka zabezpieczająca
7. Tulejka
8. Uszczelka kształtowa
9. O-ring
10. Stopa objemy
11. Obejma
12. Śruba
13. Podkładka
14. Nakrętka
15. Uszczelka siodłowa

Dane techniczne :

DN	H	L	I	K	G	Nr katalogowy	Waga [kg]	Wersje
90-225	178	173	24	14	1" / 25	1121/1125-EASY	10,2	PN10 / 16
	178	173	24	14	3/4" / 32	1121/1125-EASY	10,0	PN10 / 16
	178	173	24	14	6/4" / 40	1121/1125-EASY	9,8	PN10 / 16

INFORMACJE TECHNICZNE ORAZ WYCENY INWESTYCYJNE U NASZYCH DORADCÓW

TAŚMY I FOLIE BUDOWLANE

TAŚMY I FOLIE OPAKOWANIOWE

MATERIAŁY IZOLUJĄCE I USZCZELNIAJĄCE

SYSTEMY DOCIEPLEŃ BUDYNKÓW

BEZPIECZEŃSTWO I HIGIENA PRACY

Chemia

Kropelek:

kontakt bezpośredni: +48 505 657 795

magazyn dla dostaw 114SIW: ul. Handlowa 2, 41-807 Zabrze
sklad.kropelek.zabrze@orangeseven.pl

Pecefal:

kontakt bezpośredni: +48 505 657 795

magazyn dla dostaw 114SIK: ul. Handlowa 2, 41-807 Zabrze
sklad.pecefal.zabrze@orangeseven.pl

Żeliwiarz:

kontakt bezpośredni: +48 505 657 795

magazyn dla dostaw 111SID: ul. Cegielnia Murcki 5, 40-749 Katowice
sklad.zeliwiarz.katowice@orangeseven.pl

Adres do korespondencji i fakturowania: Orange Seven, ul. Opolskiego 1/21, 41-500 Chorzów

Instalacje:
kontakt bezpośredni: +48 605 227 040

magazyn dla dostaw 110I: ul. Kościuszki 227, 40-600 Katowice
magazyn.instalacje.katowice@orangeseven.pl

magazyn dla dostaw 210I: ul. Zakłiki z Mydlnik 16, 30-198 Kraków
magazyn.instalacje.krakow@orangeseven.pl

Chemia:
kontakt bezpośredni: +48 605 227 040

magazyn dla dostaw 110C: ul. Śląska 88, 40-742 Katowice
magazyn.chemia.katowice@orangeseven.pl